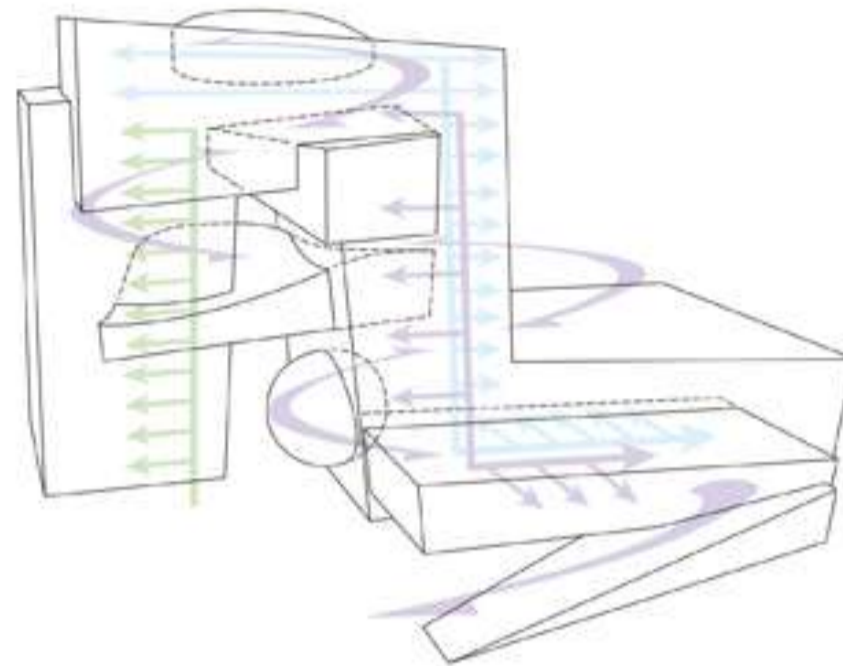


#1 - פרוגרמה

בנוסף לפרוגרמת מבנה העירייה, המשרדים (להשכרה) ומסחר, נוספות למבנה מספר פרוגרמות ציבוריות כגון: חלל חצונה, מוזיאון העיר, אולם רב תכליתי, מדיה-סק וספרייה. בניין העירייה מוצב בחלקו הצפוני של המגרש ואלו אגף המשרדים להטכרה בחלקו הדרומי. הפרוגרמות הציבוריות נמצאות בין שני אגפי אלו. מרחבי החוץ שבין הפרוגרמות הציבוריות משמשים כשצ"פ ורטיקלי המתחיל בכיכר פז, מטפס בחללי המבנה עד גינת הגג. בשלב א' (בו יבנו 4 הקומות הראשונות) ימוקם אולם המועצה בגוף דמוי כדור הפונה לכיכר פז כסמל לשקיפות שלטונית וקשר עם האזרח. עם השלמת המבנה יוכל חלל זה לקבל פונקציה ציבורית ואולם המועצה ימוקם על גג המבנה המשקיף לעיר.

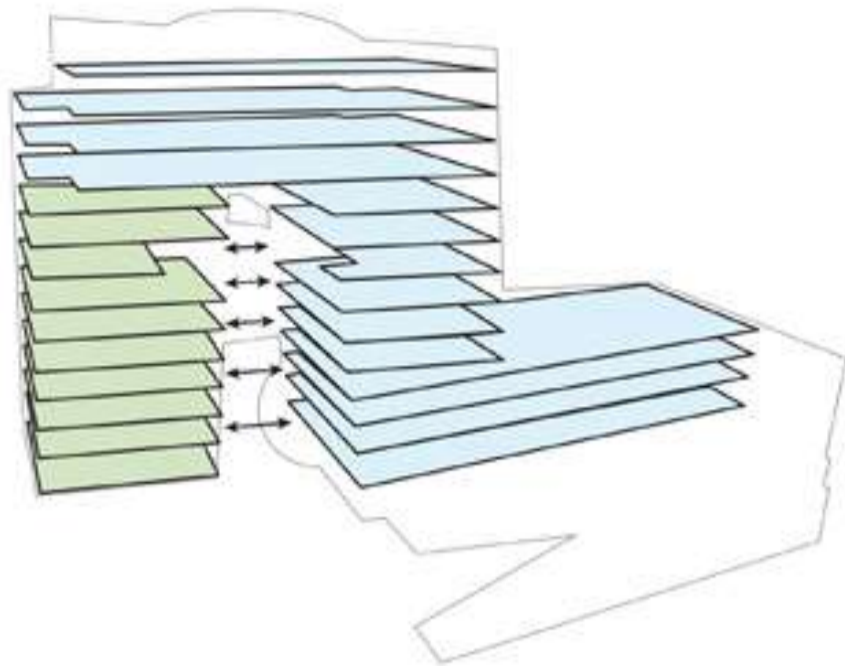
- עירייה
- משרדים
- חללים ציבוריים
- מסחר



#2 - תנועה במבנה

התנועה מחולקת ל 3 קבוצות משתמשים, משרדי העירייה, המשרדים וציבורי אלו ישנו גרעין תנועה ורטיקלי ייעודי, המשרת את (מסחרי וציבורי). לכל אחת מקבוצות אותו האגף. בנוסף לאלו קיים מערך תנועה חווייתי לציבור המשלב בין הפרוגרמות הפנאי במפלסי המבנה השונים.

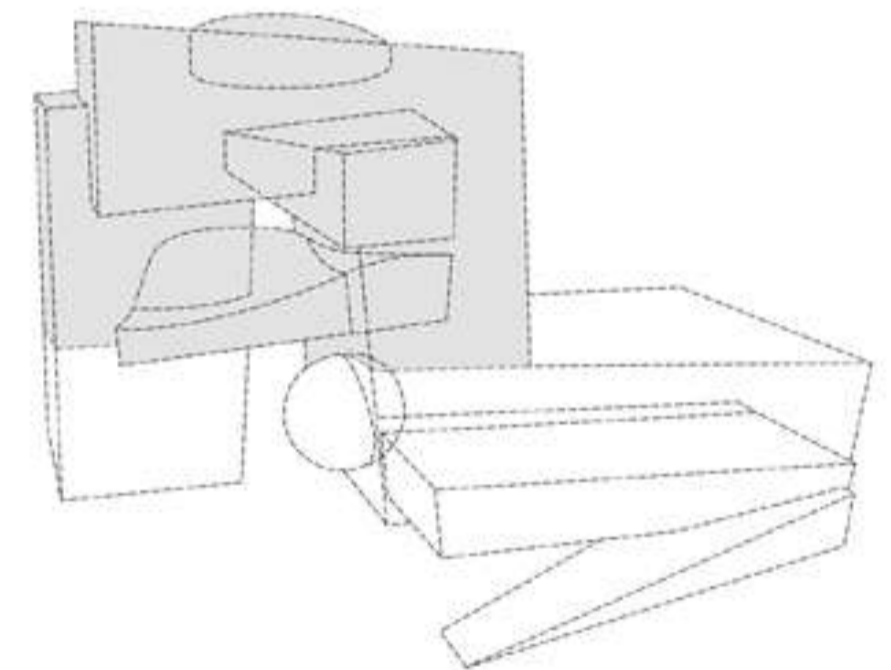
- עירייה
- משרדים
- מרחב ציבורי



#3 - גמישות פרוגרמטית

המבנה מחולק לשני אגפים (צפוני - עירייה ודרומי - משרדים). במידה ויידרש, יוכלו אגפים שונים בעירייה לגדול אל חוץ אגף המשרדים הדרומי (או להיפך) בהתאם לצרכים.

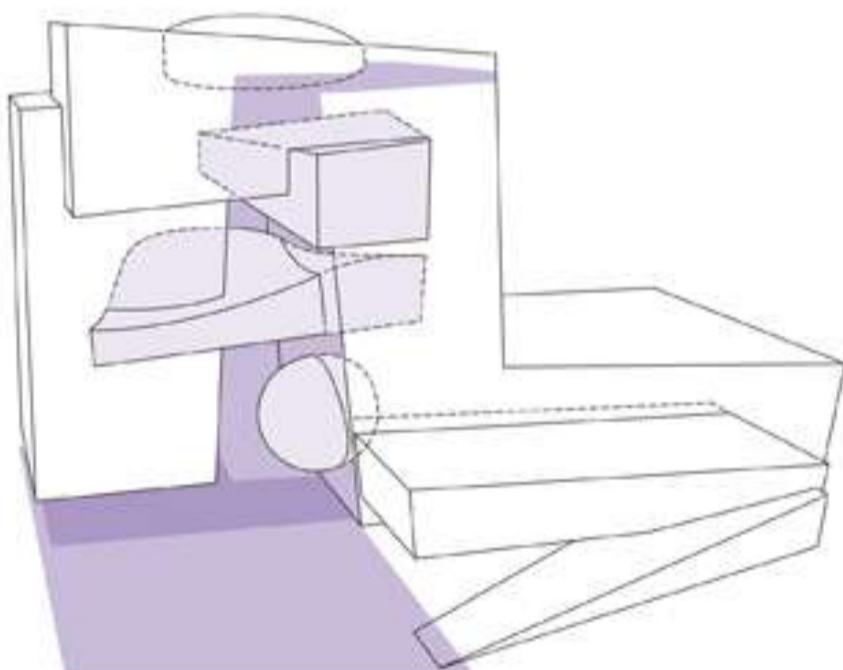
- עירייה
- משרדים



#4 - שלביות

בשנים הבאות צפויה קריית גת לגדול בצורה מואצת. ההצעה היא לבנייה בשני שלבים: הראשון - במגבלות הסטטוריות הקיימות למבנה בן ארבע קומות בעל 9900 מ"ר שטחי רצפות, הצומח עם השנים לגובהו המקסימלי של כ 15 קומות ושטח רצפות של כ 25,000 מ"ר מהוכחם 4,000 מ"ר משרדים להשכרה ו 2,000 לשימושים ציבוריים

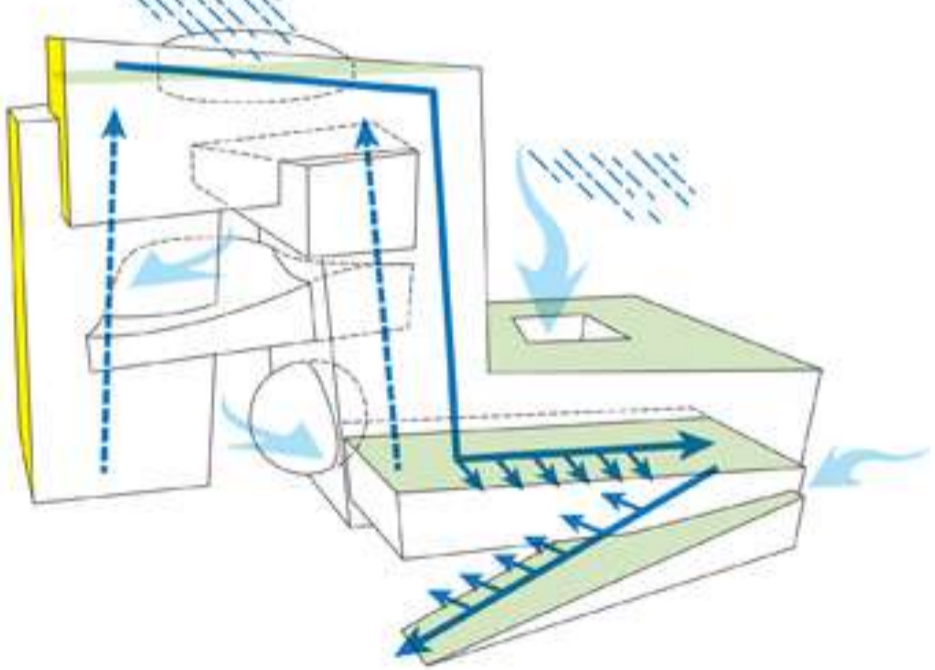
- שלב ב'



#5 - השצ"פ הורטיקלי

בתוך שבין שני אגפי העירייה והמשרדים ממוקמות פונקציות וחללים חברתיים וציבוריים, לרווחתם של עובדי העירייה, המשרדים והתושבים. תוך זה, הינו תוליייה ברצף של חללים עירוניים החל בגן ממורה דרך כיכר פז ועד גג המבנה, המשמש כמרחב פנאי עירונית, המשקיפה לעיר וסביבתה.

אוסף הפרוגרמות החברתיות תרבותיות מהווה זרוע פעילה לכיכר פז ולמרכז חברתי - תרבותי בעל נוכחות מרחבית בלב המערך. עידוב השימושים של פרוגרמות שונות אלו, מבטיחות את פעילותן של והמרחב סביבו ברוב שעות היממה ומבנה העירייה הופך לחלק מרקמת המבנה החיים היומיומית של האזרח.



#6 - אקלים וקיימות

מסת המבנה בנויה בצורה הנותנת אוד ואוורור טבעי מרבי לחללי הפנים והחוץ של המבנה. האטריות המרכזי בקומת הכניסה הינו בעל צורת משפך המאיצה באופן טבעי את תנועת האוויר (עקרון ונטורי להשוואת לחצים), בחייתו הדרומית של מבנה ממוקמת מערכת הצללה המורכבת מקולטי שמש טרמו-סולריים לקירור וחימום המבנה.

כסמל לסביבה עירונית מקיימת ישולבו במבנה מערכות איסוף מי גשמים וסינון מים אפורים, לצורך השקיית החלקים הירוקים של טרסות החוץ וגינות הגג. גינות הגג הינן אגני צמיחית סיהוד מים. גינות אלו משפרות את שימור השמפרטורה במבנה לעומת השמפרטורה החיצונית.